

- 1 - VERNISSEGE DU CI
HYDROFUGE ET TROPICALISANT
AVEC EPARGNE DE : J1-J2-J3-J4-J5-J8-J9-R24
R60-F1-F2-F3-F4-XQ3-XQ4-R23
- 2 - MONTAGE R24-R60
INSERER 1 ISOLANT ENTRE LES 2 SHUNTS R24 ET R60
- 3 - RAITRAPAGE FILAIRE
RELIER J02-8 A R53 COTE GAUCHE EN FIL Ø0,22mm2
(SUIVANT PLAN)
- 4 - CABLAGE T11
INSERER 2 FILS Ø1,5mm2 DANS LE TORE
(SUIVANT PLAN)
- 5 - CABLAGE S2-S3
CABLER LES VIGIHERME EN S2 & S3
COLLER S3 SUR T01 EN HAUT A DROITE
(SUIVANT PLAN)
- 6 - MONTAGE DE L3
ORDRE DE MONTAGE TB9, COSSE DE L3, 1B, 1A.
- 6 - COLLAGE DES COMPOSANTS
COLLER LES COMPOSANTS SUIVANTS :
C21, C47, C48, C49, C3, C4, C5, C6,
XQ4, XQ3, L1, L2 et L3.

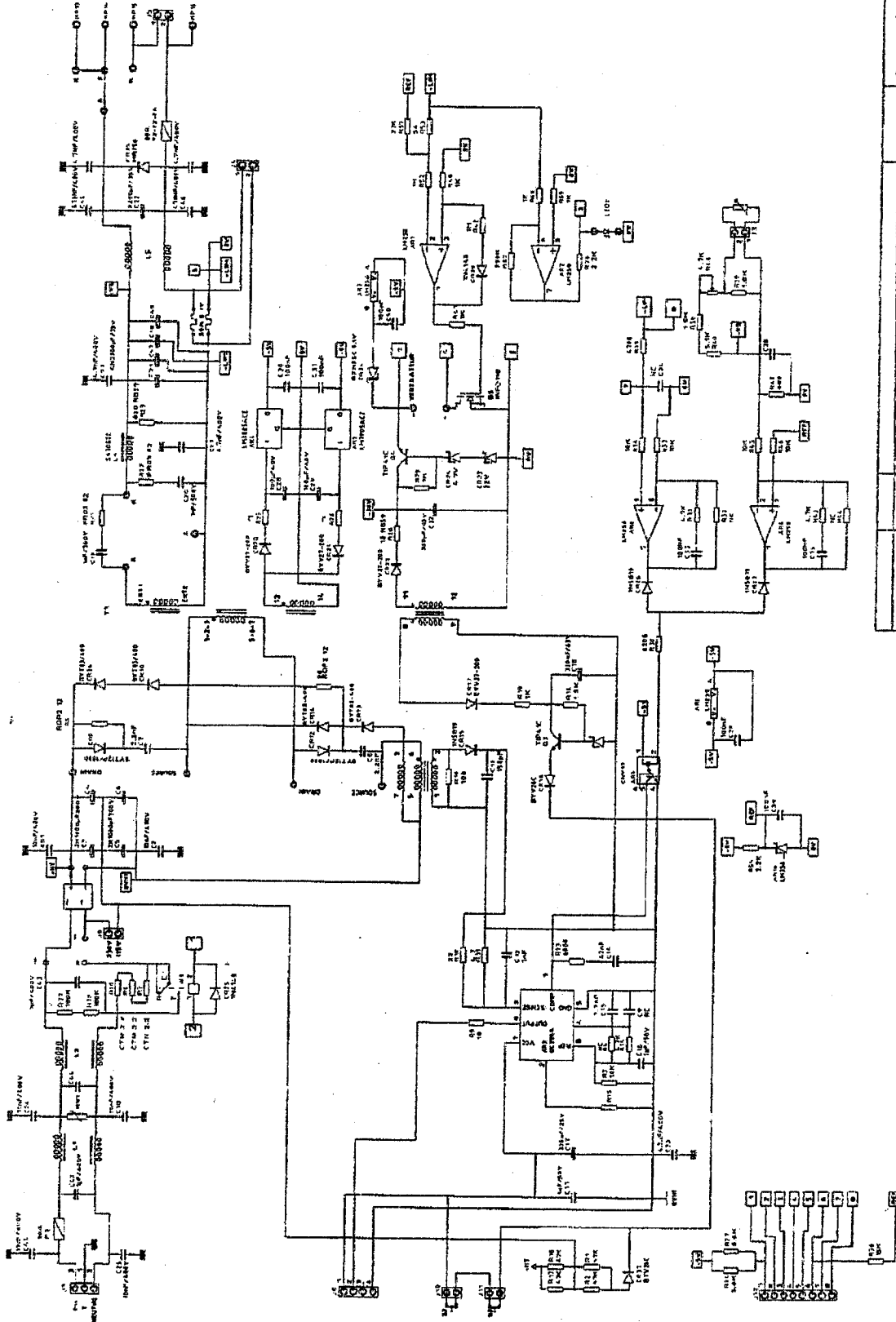
20-08-97	Modif. n°: AR2, AR5, CR17, CR20, CR21, CR22.	Quantité :
Date	Indice Modification	P.C.
		Visa :
		Ech :
		Finition :
		Tol. générale :
		Usiné :
		Dess. (RONVELL) Le : 25/09/96
		Vérifié :
		F° :
		N° 03471 04B

R43
Réglage



ENAG

47, Av. P. Mendès France
29000 QUIMPER
Tél. 98 53 51 99
Fax 98 55 51 67

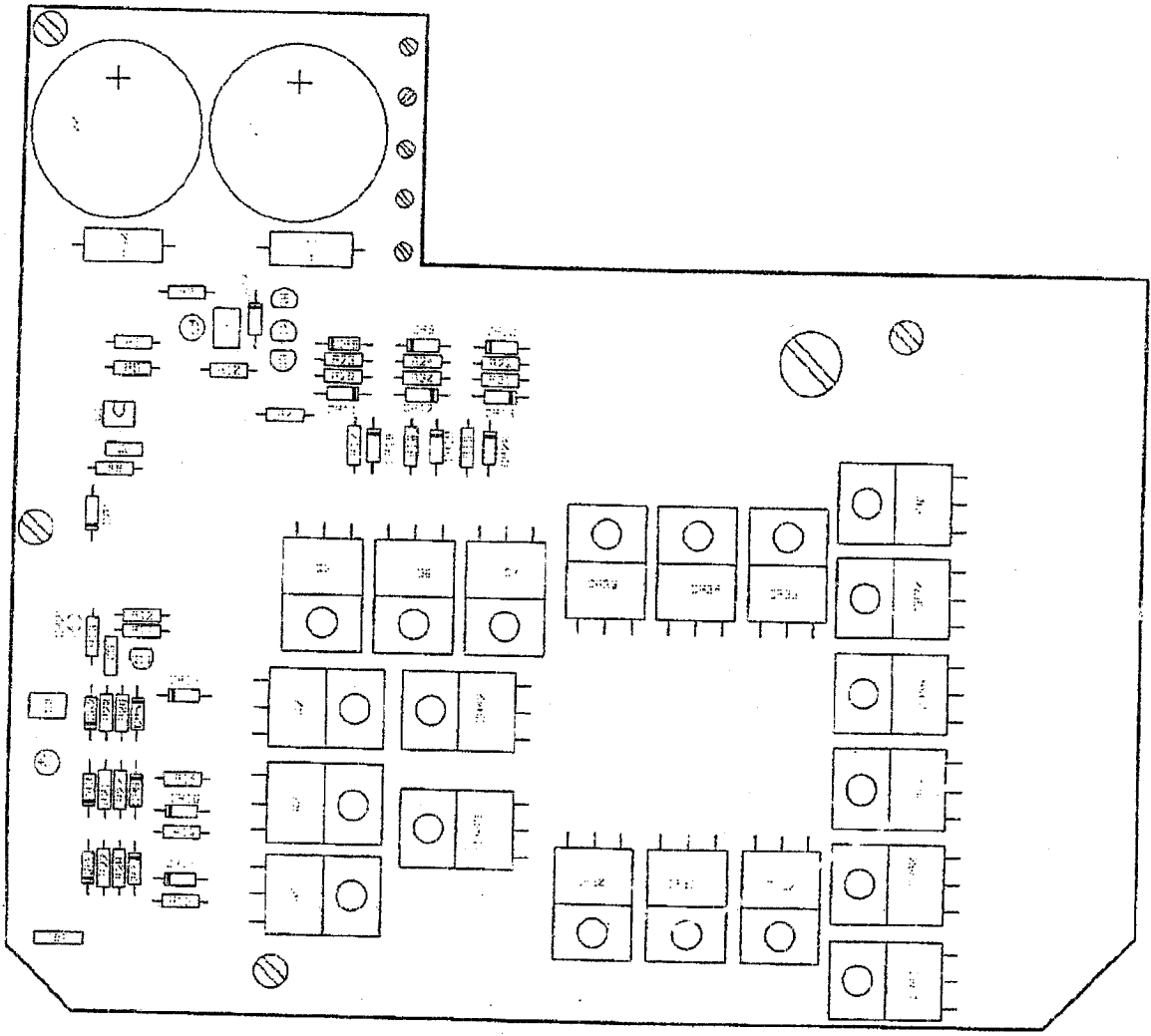


Date		Indice		Modification		Quantité :	
						Matière :	
						Ech :	
						Tol. générale :	
						Usiné :	
						Dessiné : RONVEL	
						Le : 25-09-96	
						Vérifié :	
						F : 1/1	
						N° 0347105A	

CARTE SUPERIEURE CHARGEUR CDM.
SCHEMA ELECTRIQUE

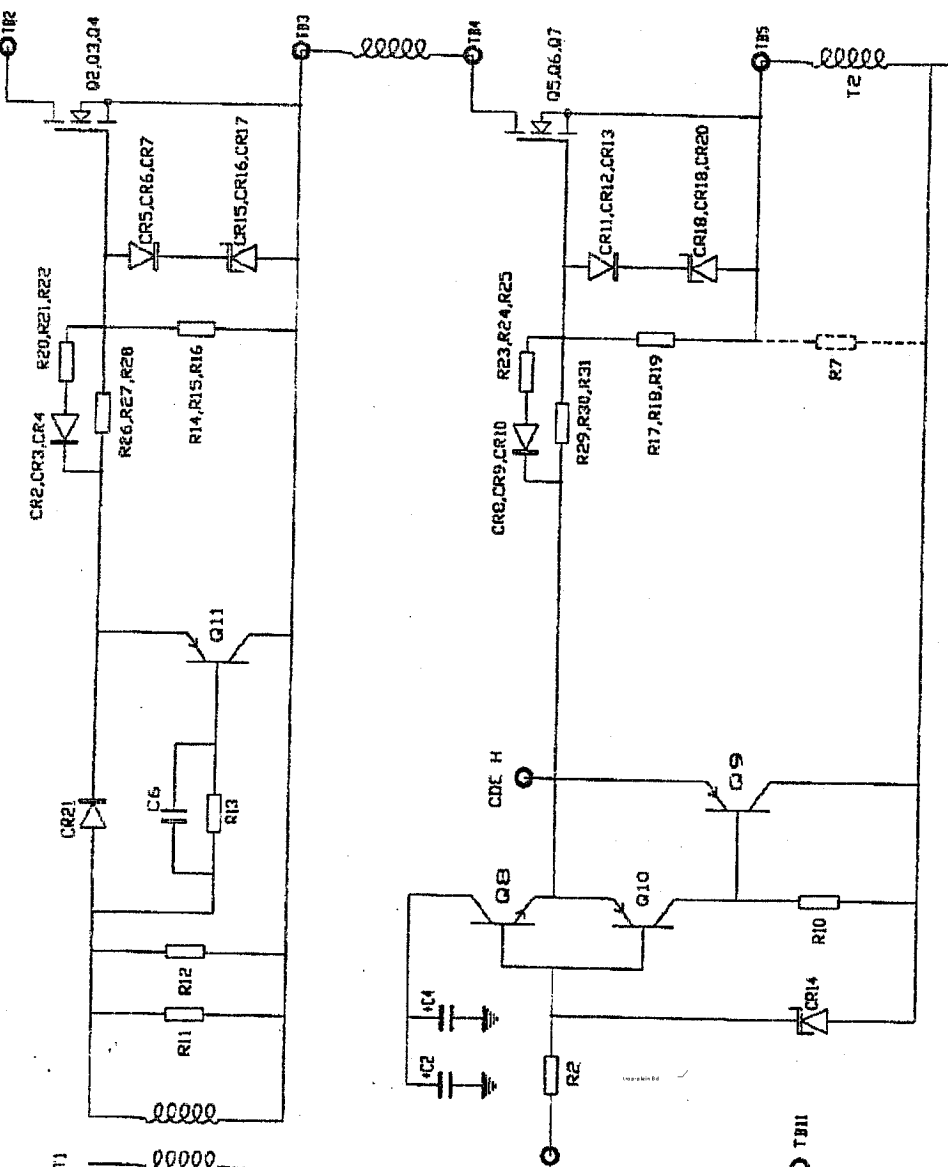
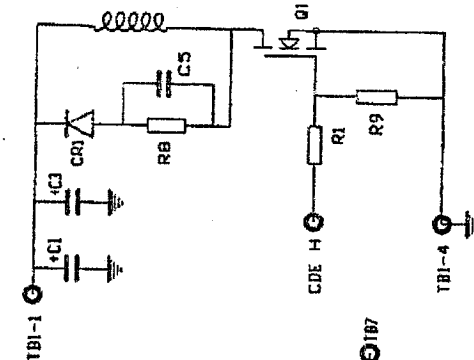
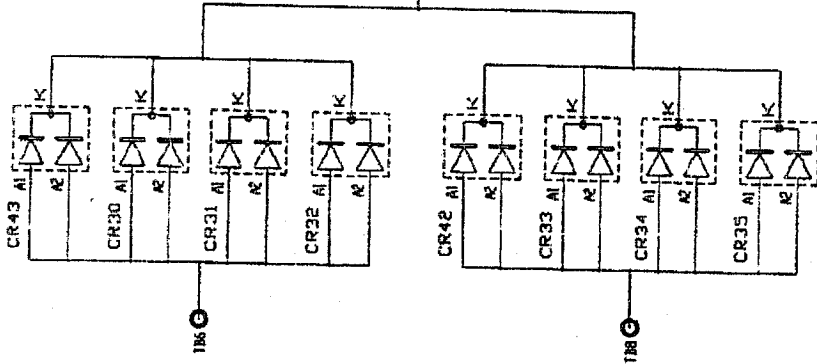


47, Av. P. Hennefs France
29000 QUIMPER
Tel. 02 98 55 51 99
Fax 02 98 55 51 67

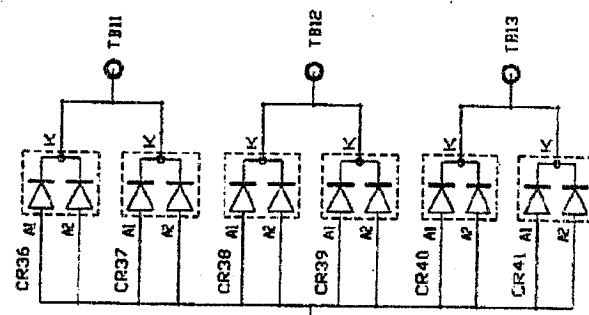


NATIONAL INSTRUMENTS COMPANY 11000 Rockledge Drive Austin, Texas 78758-5009		MODEL NO. 100 100-1000	
PART NO. 100-1000	REV. 100-1000	PART NO. 100-1000	REV. 100-1000

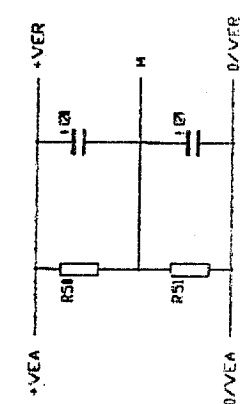
REDRESSEMENT



DIODES DE SORTIE



FILTRAGE ENTREE SECTEUR



Date	Indice	Modification	Quantité :	
			Visa	Matière :
			Ech :	Finition :
CARTE INFRIEURE CHARGEUR CDM SCHEMA ELECTRIQUE			Tol. générale :	Usiné :
47, Av. P. Mendès France 29000 QUIMPER			Dessiné : PC	Le : 20 08 96
			Vérifié :	F. :
			N° 03460 03A	



A B C D E F G H I J K L M N O P Q R S